

**МИНИСТЕРСТВО НАУКИ И ВЫСШЕГО ОБРАЗОВАНИЯ  
РОССИЙСКОЙ ФЕДЕРАЦИИ**

Рубцовский индустриальный институт (филиал) федерального государственного бюджетного образовательного учреждения высшего образования Алтайский государственный технический университет им. И.И. Ползунова»

Кафедра «Строительство и механика»

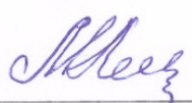
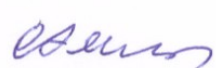


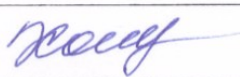
**РАБОЧАЯ ПРОГРАММА**  
дисциплины  
**ОП.01 Инженерная графика**

Для специальности 13.02.07 Электроснабжение (по отраслям)

Входит в состав

Общепрофессиональный цикл

Форма обучения очная

Статус	Должность	И.О. Фамилия	Подпись
Разработчик	старший преподаватель каф. СиМ	М. Л. Лопатина	
Одобрена на заседании кафедры СиМ 31.08.2022	И.о зав. кафедрой СиМ	О.А. Михайленко	
Согласовал	Руководитель ППСЗ	С.А. Гончаров	
	Декан ТФ	А.В. Сорокин	
	И.о.начальника ОУРАМ	О.В. Хахина	

Рубцовск 2022

# 1 ПАСПОРТ РАБОЧЕЙ ПРОГРАММЫ ДИСЦИПЛИНЫ «Инженерная графика»

**1.1 Место учебной дисциплины в структуре основной профессиональной образовательной программы:** общепрофессиональный цикл.

**1.2 Цель и планируемые результаты освоения учебной дисциплины:**

Цель учебной дисциплины – формирование знаний и умений, соответствующих ОК 01, ОК 02, ОК 04, ОК 05, ОК 09, ПК 1.1, ПК 1.2, ПК 2.2 ФГОС СПО

Требования к результатам освоения учебной дисциплины:

Номер /индекс компетенции по ФГОС СПО	Содержание компетенции	В результате изучения дисциплины обучающиеся должны:	
		знания	умения
<b>ОК 01</b>	Выбирать способы решения задач профессиональной деятельности применительно к различным контекстам.	- алгоритмы выполнения работ в профессиональной и смежных областях; методы работы в профессиональной и смежных сферах; - законы, методы и приемы проекционного черчения;	- владеть актуальными методами работы в профессиональной и смежных сферах; - выполнять графические изображения технологического оборудования и технологических схем в ручной и машинной графике;
<b>ОК 02</b>	Использовать системные средства поиска, анализа и интерпретации информации и информационные технологии для выполнения задач профессиональной деятельности;	- номенклатуру информационных источников применяемых в инженерной графике; - требования государственных стандартов Единой системы конструкторской документации (далее - ЕСКД) и Единой системы технологической документации (далее - ЕСТД); современные средства и устройства информатизации; порядок их применения и программное обеспечение в профессиональной деятельности	- находить необходимую информацию в документах ЕСКД и ЕСТД; применять средства информационных технологий для решения профессиональных задач; использовать современное программное обеспечение
<b>ОК 04</b>	Эффективно взаимодействовать и работать в коллективе и команде;	основы проектной деятельности	взаимодействовать с коллегами и руководством в ходе профессиональной деятельности
<b>ОК 05</b>	Осуществлять устную и письменную коммуникацию на государственном языке с учетом особенностей социального и культурного контекста.	- правила оформления и чтения конструкторской и технологической документации;	- читать чертежи, технологические схемы, спецификации и технологическую документацию по профилю специальности.

<b>ОК 09</b>	Пользоваться профессиональной документацией на государственном и иностранном языках	- лексический минимум, относящийся к инженерной графике; - правила оформления и чтения конструкторской и технологической документации;	- читать чертежи, технологические схемы, спецификации и технологическую документацию по профилю специальности;
<b>ПК 1.1</b>	Выполнять основные виды работ по проектированию электроснабжения электротехнического и электротехнологического оборудования	- правила выполнения чертежей, технических рисунков, эскизов и схем, геометрические построения и правила вычерчивания технических деталей;	- выполнять комплексные чертежи геометрических тел и проекции точек, лежащих на их поверхности, в ручной и машинной графике;
<b>ПК 1.2</b>	Читать и составлять электрические схемы электроснабжения электротехнического и электротехнологического оборудования	- классы точности и их обозначение на чертежах; - технику и принципы нанесения размеров; - типы и назначение спецификаций, правила их чтения и составления;	- оформлять технологическую и конструкторскую документацию в соответствии с действующей нормативно-технической документацией;
<b>ПК 2.2</b>	Выполнять основные виды работ по обслуживанию трансформаторов и преобразователей электрической энергии	- способы графического представления технологического оборудования и выполнения технологических схем в ручной и машинной графике;	- выполнять эскизы, технические рисунки и чертежи деталей, их элементов, узлов в ручной и машинной графике;

## 2 СТРУКТУРА И СОДЕРЖАНИЕ УЧЕБНОЙ ДИСЦИПЛИНЫ

### 2.1 Объем учебной дисциплины и виды учебной работы

Вид учебной работы	Объем часов
<b>Учебная нагрузка обучающихся</b>	<b>110</b>
<b>Учебная нагрузка с преподавателем</b>	<b>104</b>
в том числе:	
лекционные занятия	32
практические занятия	72
<b>Самостоятельная работа обучающихся</b>	<b>4</b>
<b>Промежуточная аттестация в форме зачета</b>	<b>2</b>

## 2.2. Тематический план и содержание учебной дисциплины «ИНЖЕНЕРНАЯ ГРАФИКА»

Наименование разделов	Содержание учебного материала, лекционные и практические занятия, самостоятельная работа обучающихся	Объём часов	Коды компетенций, формированию которых способствует элемент программы
<b>Раздел 1. Правила оформления чертежей.</b>	<b>Содержание учебного материала</b>		ОК 01
	<b>Лекции</b>	4	ОК 02
	Объяснение ЕСКД. ГОСТ 2.301 Форматы. ГОСТ 2.302-Масштабы. ГОСТ 2.303 – Линии. ГОСТ 2.304 – Шрифты чертежные. ГОСТ 2.307 Нанесение размеров и предельных отклонений.		ОК 04
	<b>Практические занятия</b>		ОК 05
	Выполнение работы №1 "Титульный лист альбома графических работ"	3	ОК 09
	Выполнение работы №2 "Линии чертежа"	3	ПК 1.1
	Выполнение работы №3 "Сопряжение"	4	ПК 1.2
	Проверка, прием и защита чертежей	2	ПК 2.2
	<b>Самостоятельная работа обучающихся</b>	0,5	
Выполнение чертежей и подготовка к их защите			
<b>Раздел 2. Проекционное черчение</b>	<b>Содержание учебного материала</b>		ОК 01
	<b>Лекции</b>	6	ОК 02
	Объяснение ГОСТ 2.305 "Изображения - виды, разрезы, сечения". Основные, дополнительные и местные виды. Разрезы простые и сложные. Сечения.		ОК 04
	<b>Практические занятия</b>		ОК 05
	Выполнение работы №4 "Виды, простой разрез"	6	ОК 09
	Проверка и прием чертежей.	4	ПК 1.1
	<b>Самостоятельная работа обучающихся</b>	0,5	ПК 1.2
Выполнение чертежей и подготовка к их защите	ПК 2.2		
<b>Раздел 3. Эскиз и аксонометрия деревянной модели</b>	<b>Содержание учебного материала</b>		ОК 01
	<b>Лекции</b>	5	ОК 02
	Объяснение ЕСКД ГОСТ 2.305 "Изображения - виды, разрезы, сечения". Основные виды. ГОСТ 2.317 «Аксонометрические проекции»		ОК 04
	<b>Практические занятия</b>		ОК 05
	Выполнение работы №5 "Изометрическая проекция модели с одной четвертью выреза"	8	ОК 09
	Проверка и прием чертежей.	4	ПК 1.1
	<b>Самостоятельная работа обучающихся</b>	0,5	ПК 1.2
Выполнение чертежей и подготовка к их защите	ПК 2.2		

<b>Раздел 4. Соединение деталей.</b>	<b>Содержание учебного материала</b>		ОК 01 ОК 02 ОК 04 ОК 05 ОК 09 ПК 1.1 ПК 1.2 ПК 2.2
	<b>Лекции</b>	6	
	Объяснение Разъемные и неразъемные соединения. Изображение и обозначение резьбы. Расчет длины болта и шпильки.		
	<b>Практические занятия</b>		
	Выполнение работы №6 «Соединение деталей». Вычерчивание соединения болтом, соединения шпилькой и деталей соединения	10	
	Проверка, прием и защита чертежей	4	
	<b>Самостоятельная работа обучающихся</b>	0,5	
	Выполнение чертежей и подготовка к их защите		
<b>Раздел 5. Эскизирование металлических деталей.</b>	<b>Содержание учебного материала</b>		ОК 01 ОК 02 ОК 04 ОК 05 ОК 09 ПК 1.1 ПК 1.2 ПК 2.2
	<b>Лекции</b>	5	
	Объяснение Конструктивные элементы деталей. Особенности выполнения эскизов металлических деталей.		
	<b>Практические занятия</b>		
	Выполнение работы №7 "Эскизирование металлических деталей". Выполнение эскизов металлических деталей (вал, штуцер).	8	
	Проверка и прием чертежей.	4	
	<b>Самостоятельная работа обучающихся</b>	1	
	Выполнение чертежей и подготовка к их защите		
<b>Раздел 6. Правила выполнения схем</b>	<b>Содержание учебного материала</b>		ОК 01 ОК 02 ОК 04 ОК 05 ОК 09 ПК 1.1 ПК 1.2 ПК 1.5 ПК 2.2
	<b>Лекции</b>	6	
	Основные положения государственных стандартов по изображению и оформлению схем. Схемы. Виды и типы. Условно-графическое обозначение элементов. Условно-графические обозначения в электрических схемах Построение принципиальной электрической схемы. Перечень элементов к электрической схеме.		
	<b>Практические занятия</b>		
	Выполнение работы №8 «Выполнение электрической схемы устройства»	8	
	Выполнение чертежей и подготовка к их защите	4	
	<b>Самостоятельная работа обучающихся</b>	1	
		Выполнение чертежей и подготовка к их защите	
<b>Самостоятельная работа обучающихся</b> подготовка промежуточной аттестации	-		
<b>Промежуточная аттестация</b> в форме зачета	2		
<b>Всего:</b>		<b>110</b>	

### **3. УСЛОВИЯ РЕАЛИЗАЦИИ УЧЕБНОЙ ДИСЦИПЛИНЫ**

#### **3.1 Требования к материально-техническому обеспечению**

Реализация учебной дисциплины требует наличия учебных аудиторий (для проведения занятий всех видов, предусмотренных учебным планом, в том числе групповых и индивидуальных консультаций, текущего контроля и промежуточной аттестации), помещения для самостоятельной работы, оснащенного компьютерной техникой с возможностью подключения к информационно-телекоммуникационной сети «Интернет» и обеспечением доступа в электронную информационно-образовательную среду образовательной организации.

Оборудование: комплект учебной мебели, рабочее место преподавателя, демонстрационное переносное оборудование (ноутбук, экран, видеопроектор).

Программное обеспечение: Windows; LibreOffice; Google Chrome, ASCON Компас 3D; Autodesk AutoCAD.

Учебные занятия для обучающихся с ограниченными возможностями здоровья и инвалидов проводятся с учетом особенностей их психофизического развития, индивидуальных возможностей и состояния здоровья.

#### **3.2 Информационное обеспечение обучения**

##### **Основная литература**

1. Кокошко, А. Ф. Инженерная графика : учебное пособие / А. Ф. Кокошко, С. А. Матюх. — Минск : Республиканский институт профессионального образования (РИПО), 2019. — 268 с. — ISBN 978-985-503-903-8. — Текст : электронный // Цифровой образовательный ресурс IPR SMART : [сайт]. — URL: <https://www.iprbookshop.ru/93444.html> (дата обращения: 25.10.2022). — Режим доступа: для авторизир. пользователей.

2. Инженерная графика : учебно-методическое пособие / составители Р. Б. Славин. — Астрахань : Астраханский государственный архитектурно-строительный университет, ЭБС АСВ, 2021. — 119 с. — ISBN 978-5-93026-133-2. — Текст : электронный // Цифровой образовательный ресурс IPR SMART : [сайт]. — URL: <https://www.iprbookshop.ru/115510.html> (дата обращения: 25.10.2022). — Режим доступа: для авторизир. пользователей.

##### **Дополнительная литература**

3. Тищенко, И. В. Инженерная графика: конспект лекций : учебное пособие / И. В. Тищенко, А. В. Дронова, С. В. Кузнецова. — Белгород : Белгородский государственный технологический университет им. В.Г. Шухова, ЭБС АСВ, 2017. — 80 с. — Текст : электронный // Цифровой образовательный ресурс IPR SMART : [сайт]. — URL: <https://www.iprbookshop.ru/92251.html> (дата обращения: 25.10.2022). — Режим доступа: для авторизир. пользователей.

##### **Интернет-ресурсы:**

4. Официальный сайт Росстандарта <https://www.rst.gov.ru/portal/gost>

#### 4. КОНТРОЛЬ И ОЦЕНКА РЕЗУЛЬТАТОВ ОСВОЕНИЯ УЧЕБНОЙ ДИСЦИПЛИНЫ

Контроль и оценка результатов освоения учебной дисциплины осуществляется преподавателем в процессе проведения практических занятий, тестирования, а также при выполнении студентами индивидуальных заданий, сдаче зачета.

Результаты обучения (освоенные умения, усвоенные знания)	Критерии оценки	Формы и методы контроля и оценки результатов обучения
<p><b>Уметь:</b></p> <ul style="list-style-type: none"> <li>- владеть актуальными методами работы в профессиональной и смежных сферах;</li> <li>- выполнять графические изображения технологического оборудования и технологических схем в ручной и машинной графике (ОК 01);</li> <li>- находить необходимую информацию в документах ЕСКД и ЕСТД; применять средства информационных технологий для решения профессиональных задач; использовать современное программное обеспечение (ОК 02);</li> <li>- взаимодействовать с коллегами и руководством в ходе профессиональной деятельности (ОК 04);</li> <li>- читать чертежи, технологические схемы, спецификации и технологическую документацию по профилю специальности. (ОК 05; ПК 1.1);</li> <li>- читать чертежи, технологические схемы, спецификации и технологическую документацию по профилю специальности (ОК 09);</li> <li>- выполнять комплексные чертежи геометрических тел и проекции точек, лежащих на их поверхности, в ручной и машинной графике (ПК 1.1);</li> <li>- оформлять технологическую и конструкторскую документацию в соответствии с действующей нормативно-технической документацией (ПК 1.2);;</li> <li>- выполнять эскизы, технические рисунки и чертежи деталей, их элементов, узлов в ручной и машинной</li> </ul>	<p>«Отлично» - содержание курса освоено полностью, без пробелов, умения сформированы, все предусмотренные программой учебные задания выполнены, качество их выполнения оценено высоко.</p> <p>«Хорошо» - содержание курса освоено полностью, без пробелов, некоторые умения сформированы недостаточно, все предусмотренные программой учебные задания выполнены, некоторые виды заданий выполнены с ошибками.</p> <p>«Удовлетворительно» - содержание курса освоено частично, но пробелы не носят существенного характера, необходимые умения работы с освоенным материалом в основном сформированы, большинство предусмотренных программой обучения учебных заданий</p>	<p>Наблюдение и оценка хода выполнения графических работ в ручной и машинной графике. Оценка результатов тестирования.</p> <p>Опросы на практических занятиях, выполнение и защита чертежей,</p> <p>зачет</p>

<p>графике (ПК 2.2)</p> <p><b>Знать:</b></p> <ul style="list-style-type: none"> <li>- алгоритмы выполнения работ в профессиональной и смежных областях; методы работы в профессиональной и смежных сферах;</li> <li>- законы, методы и приемы проекционного черчения (ОК 01);</li> <li>- номенклатуру информационных источников применяемых в инженерной графике; требования государственных стандартов Единой системы конструкторской документации (далее - ЕСКД) и Единой системы технологической документации (далее - ЕСТД); современные средства и устройства информатизации; порядок их применения и программное обеспечение в профессиональной деятельности (ОК 02);</li> <li>- основы проектной деятельности (ОК 04);</li> <li>- правила оформления и чтения конструкторской и технологической документации (ОК 05);</li> <li>- лексический минимум, относящийся к инженерной графике; правила оформления и чтения конструкторской и технологической документации; (ОК 09);</li> <li>- правила выполнения чертежей, технических рисунков, эскизов и схем, геометрические построения и правила вычерчивания технических деталей (ПК 1.1);</li> <li>- классы точности и их обозначение на чертежах; технику и принципы нанесения размеров; типы и назначение спецификаций, правила их чтения и составления (ПК 1.2);</li> <li>- способы графического представления технологического оборудования и выполнения технологических схем в ручной и машинной графике (ПК 2.2);</li> </ul>		
---	--	--



**5. ЛИСТ АКТУАЛИЗАЦИИ РАБОЧЕЙ ПРОГРАММЫ  
ДИСЦИПЛИНЫ**

<b>Наименование дисциплины</b>	<b>Кафедра-разработчик РПД</b>	<b>Предложения об изменении РПД</b>	<b>Подпись заведующего кафедрой/протокол заседания кафедры</b>
1	2	3	4

## **Приложение А**

(обязательное)

Министерство науки и высшего образования Российской Федерации  
Рубцовский индустриальный институт (филиал) федерального  
государственного бюджетного образовательного учреждения высшего  
образования «Алтайский государственный технический университет  
им. И. И. Ползунова»

### **ФОНД ОЦЕНОЧНЫХ МАТЕРИАЛОВ ПО ДИСЦИПЛИНЕ**

#### **ОП.01 Инженерная графика**

Для специальности: 13.02.07 Электроснабжение (по отраслям)

Форма обучения: очная  
очная, заочная

Рубцовск 2022

## ПАСПОРТ

### ФОНДА ОЦЕНОЧНЫХ МАТЕРИАЛОВ ПО ДИСЦИПЛИНЕ

Контролируемые разделы дисциплины	Код контролируемой компетенции	Способ оценивания	Оценочное средство
<b>Раздел 1. Правила оформления чертежей.</b>	ОК 01, ОК 02, ОК 04, ОК 05, ОК 09, ПК 1.1, ПК 1.2, ПК 2.2	Защита чертежей, выполнение аудиторных контрольных работ Собеседование	Выполнение чертежей по индивидуальным заданиям Тесты промежуточной аттестации
<b>Раздел 2. Проекционное черчение</b>	ОК 01, ОК 02, ОК 04, ОК 05, ОК 09, ПК 1.1, ПК 1.2, ПК 2.2	Защита чертежей, выполнение аудиторных контрольных работ Собеседование	Выполнение чертежей по индивидуальным заданиям Тесты промежуточной аттестации
<b>Раздел 3. Эскиз и аксонометрия модели.</b>	ОК 01, ОК 02, ОК 04, ОК 05, ОК 09, ПК 1.1, ПК 1.2, ПК 2.2	Защита чертежей, выполнение аудиторных контрольных работ Собеседование	Выполнение чертежей по индивидуальным заданиям Тесты промежуточной аттестации
<b>Раздел 4. Соединение деталей.</b>	ОК 01, ОК 02, ОК 04, ОК 05, ОК 09, ПК 1.1, ПК 1.2, ПК 2.2	Защита чертежей, выполнение аудиторных контрольных работ Собеседование	Выполнение чертежей по индивидуальным заданиям Тесты промежуточной аттестации
<b>Раздел 5. Эскизирование металлических деталей.</b>	ОК 01, ОК 02, ОК 04, ОК 05, ОК 09, ПК 1.1, ПК 1.2, ПК 2.2	Защита чертежей, выполнение аудиторных контрольных работ Собеседование	Выполнение чертежей по индивидуальным заданиям Тесты промежуточной аттестации
<b>Раздел 6. Правила выполнения схем</b>	ОК 01, ОК 02, ОК 04, ОК 05, ОК 09, ПК 1.1, ПК 1.2, ПК 2.2	Защита чертежей, выполнение аудиторных контрольных работ Собеседование	Выполнение чертежей по индивидуальным заданиям Тесты промежуточной аттестации

**1. ФОНД ОЦЕНОЧНЫХ МАТЕРИАЛОВ**  
**ТЕКУЩЕГО КОНТРОЛЯ УСПЕВАЕМОСТИ**

**Тест текущего контроля успеваемости**  
**работы № 1 «Титульный лист альбома графических работ»**

На формате А3 выполнить надписи титульного листа альбома графических работ в соответствии с ГОСТ 2.304-81 – «Шрифты чертежные».

Рубцовский индустриальный институт АлтГТУ

Кафедра \_\_\_\_\_

**ИНЖЕНЕРНАЯ ГРАФИКА**

Выполнил студент группы:

Фамилия, инициалы

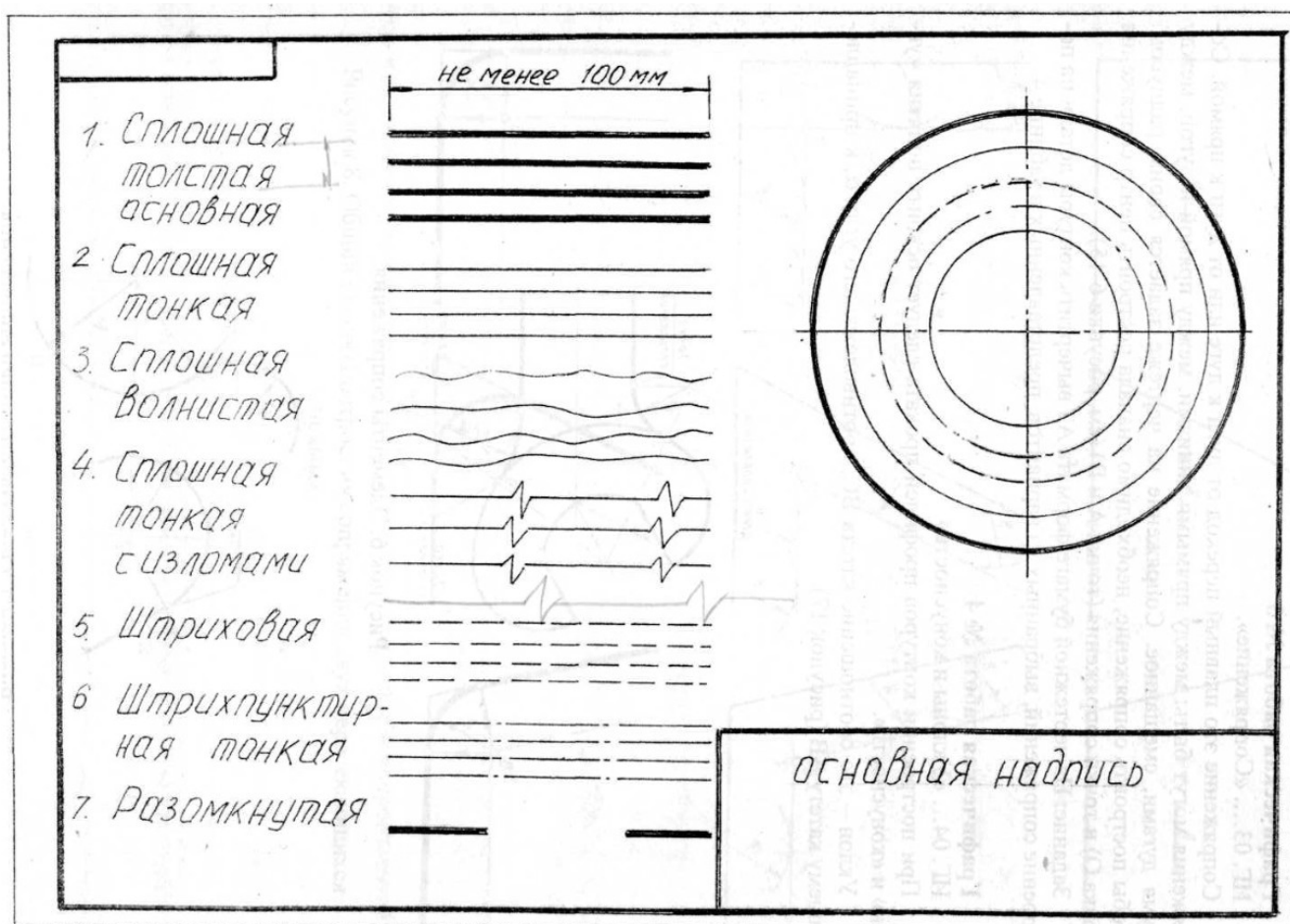
Преподаватель:

Фамилия, инициалы

Учебный год

## Тест текущего контроля успеваемости работы № 2 «Линии чертежа»

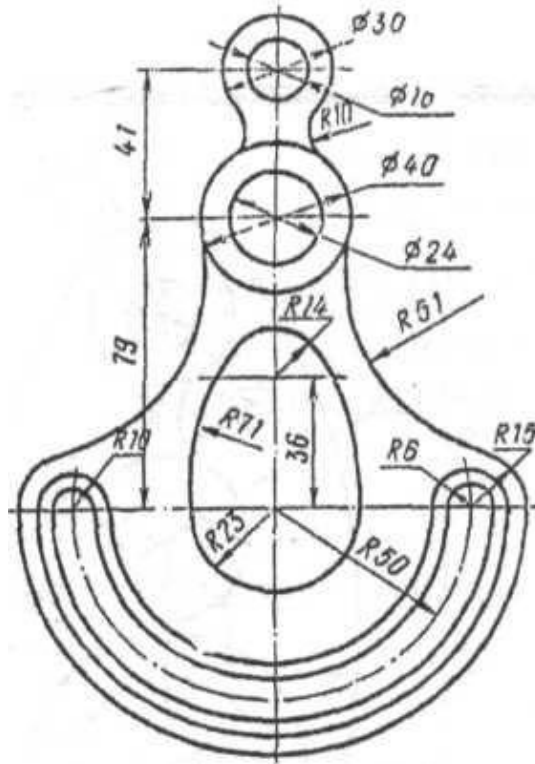
На чертежной бумаге формата А3 начертить в соответствии с ГОСТ 2.303-68 – «Линии» и назвать линии, показанные на рисунке.



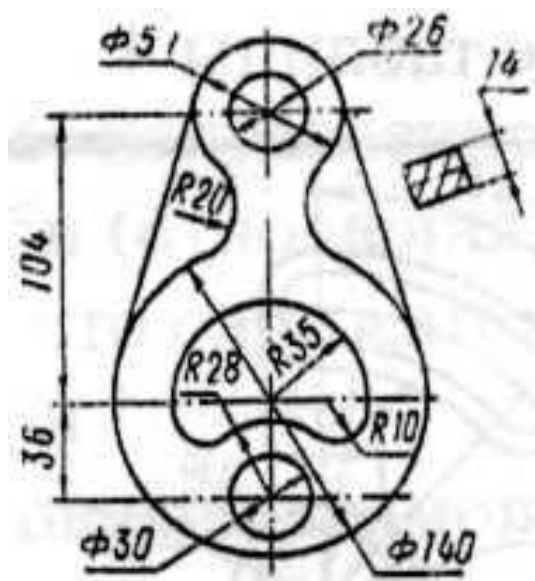
## Тест текущего контроля успеваемости работы № 3 «Сопряжения»

На чертежной бумаге формата А3 вычертить контуры детали на построение сопряжений

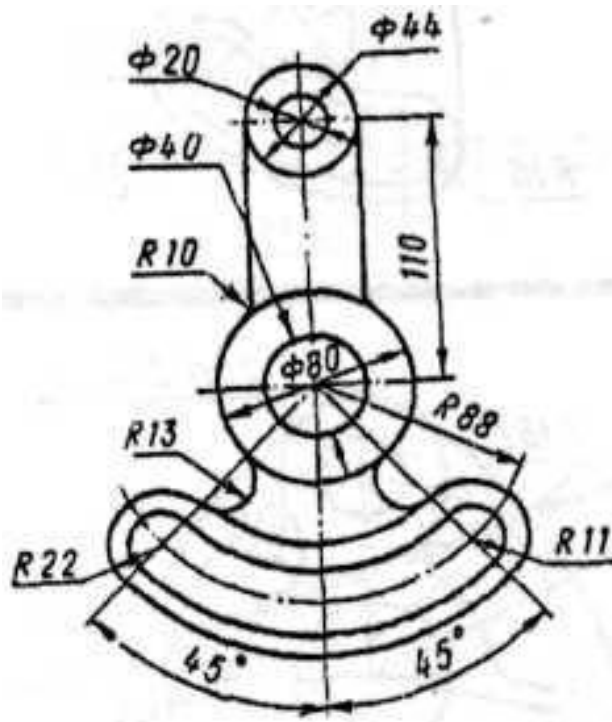
Вариант 1



Вариант 2



Вариант 3

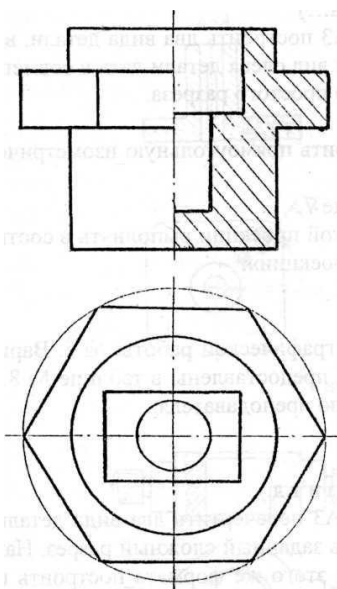


## Тест текущего контроля успеваемости работы № 4 «Виды, простой разрез»

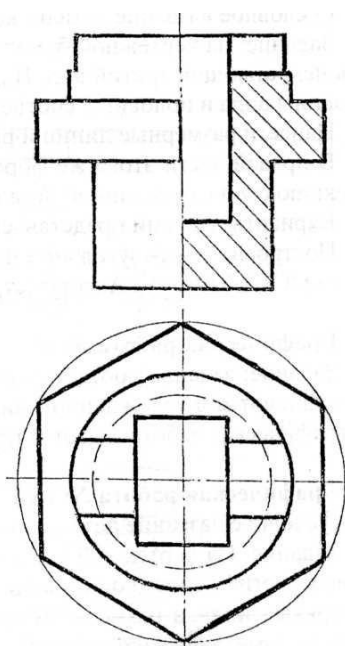
На чертежной бумаге формата А3 построить два вида детали, выполнить недостающий третий вид. Вид спереди и вид слева детали дать в совмещении половины вида и половины соответствующего простого разреза.

Нанести размерные линии и размеры.

Вариант 1

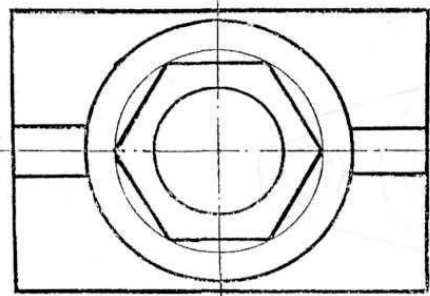
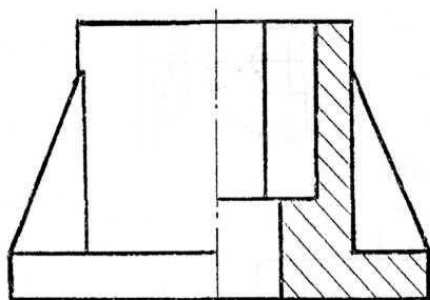


Вариант 2





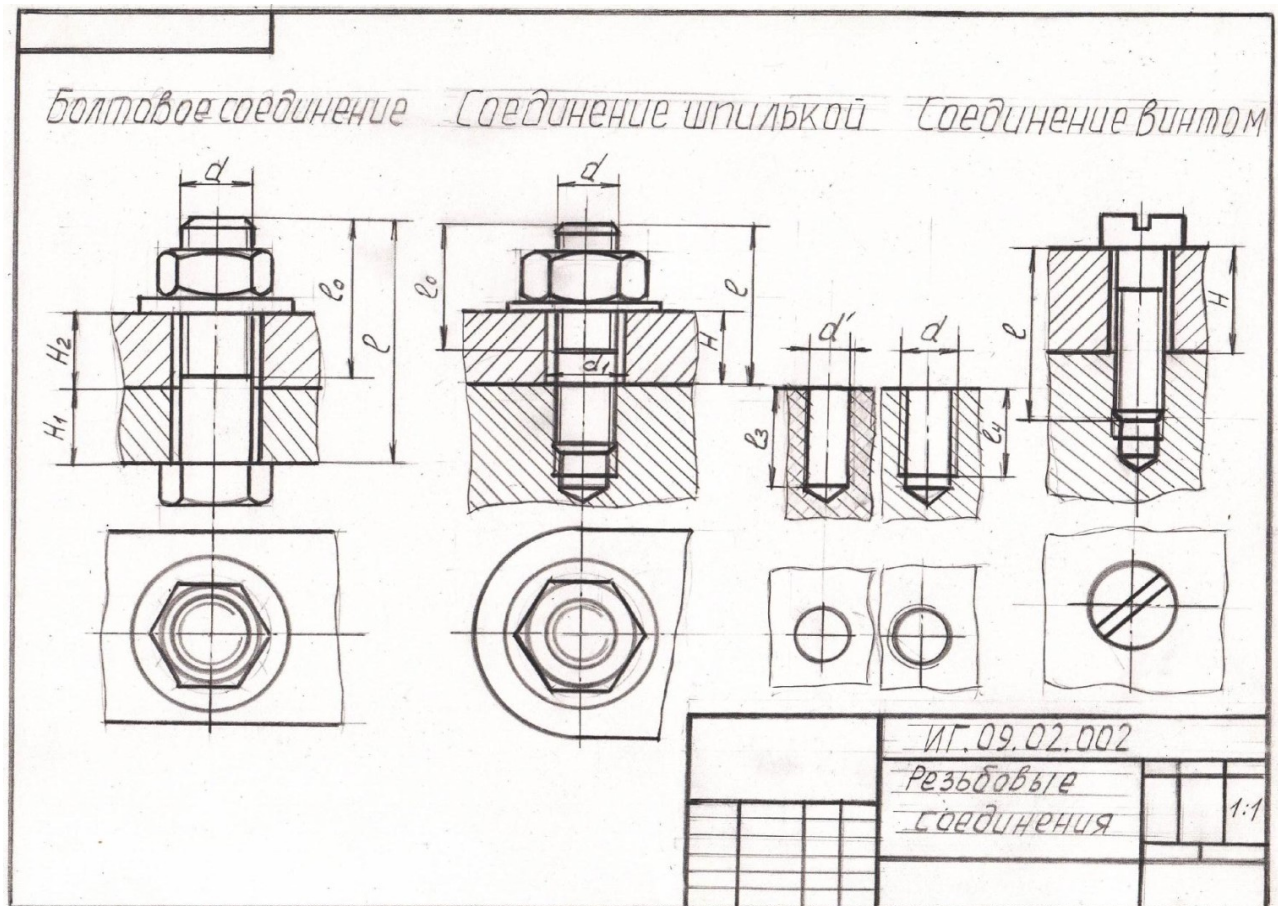
Вариант 3



## Тест текущего контроля успеваемости работы № 5 «сонометрические проекции»

Построить прямоугольную изометрическую проекцию с одной четвертью выреза детали, выполненной в графической работе №4.

Построение прямоугольной изометрической проекции выполнять в соответствии с ГОСТ 2.317-69\* «Аксонетрические проекции».



**Тест текущего контроля успеваемости  
работы № 6 «Соединение деталей»**

В данной работе предлагается выполнить следующие соединения: болтовое, шпилечное, винтовое, а также крепежные детали из этих соединений. Индивидуальные варианты размеров крепёжных деталей см. в таблицах №1, №2, №3.

Таблица 1

*Болтовое соединение*

№ вар	d	H <sub>1</sub> =H <sub>2</sub>	№ ГОСТ		
			Болт	Гайка	Шайба
1	M12	20	7805 - 70	5915 - 70	11371 - 78
2	M12	22	//	//	//
3	M16	20	//	//	//
4	M18	22	//	//	//
5	M12	16	//	//	//
6	M14	18	//	//	//
7	M16	18	//	//	//
8	M16	16	//	//	//
9	M12	24	//	//	//
10	M12	26	//	//	//
11	M16	24	7798 - 70	5915 - 70	11371 - 78
12	M16	28	//	//	//
13	M12	16	//	//	//
14	M12	14	//	//	//
15	M16	18	//	//	//
16	M16	16	//	//	//
17	M10	14	//	//	//
18	M10	16	//	//	//
19	M12	16	//	//	//
20	M12	18	//	//	//
21	M12	16	7798 - 70	5916 - 70	11371 - 78
22	M12	14	//	//	//
23	M16	18	//	//	//
24	M16	20	//	//	//
25	M16	16	//	//	//
26	M12	14	//	//	//
27	M12	16	//	//	//
28	M16	14	//	//	//

29	M16	12	//	//	//
30	M14	14	//	//	//

Таблица 2

*Соединение шпилькой*

№ Вар	d	l <sub>1</sub>	H	d'	№ ГОСТа		
					Шпилька	Гайка	Шайба
1	M10	d	10	8,3	22032 - 76	5915 - 70	11371 - 78
2	M12	//	15	10	//	//	//
3	M14	//	20	11,7	//	//	//
4	M16	//	22	13,7	//	//	//
5	M18	1,25 d	25	15,1	22034 - 76	//	//
6	M20	//	30	17,1	//	//	//
7	M22	//	28	19,1	//	//	//
8	M24	//	20	20,6	//	//	//
9	M27	//	40	23,5	22032 - 76	5916 - 70	11371 - 78
10	M30	//	35	26	//	//	//
11	M36	//	30	31,4	//	5915 - 70	//
12	M10	1.25 d	10	8,3	22034 - 76	//	//
13	M12	//	12	10	//	//	//
14	M14	//	15	11,7	//	5916 - 70	//
15	M16	2 d	20	13,7	22038 - 76	//	//
16	M18	//	22	15,1	//	//	//
17	M20	//	25	17,1	//	//	//
18	M22	//	30	19,7	//	//	//
19	M24	1.25 d	35	20,6	22034 - 76	5915 - 70	11371 - 78
20	M27	//	20	23,5	//	//	//
21	M30	//	30	26	//	//	//
22	M36	2 d	40	31,4	22038 - 76	//	//
23	M20	//	20	17,1	//	//	//
24	M24	//	22	20,6	//	//	//
25	M22	1.25 d	17	19,1	22034 - 76	//	//
26	M18	//	20	15,1	//	//	//
27	M27	2 d	25	23,5	22038 - 76	//	//
28	M30	//	25	26	//	//	//
29	M30	1.25 d	30	26	22034 - 76	//	//
30	M27	//	25	23,5	//	//	//

Таблица 3

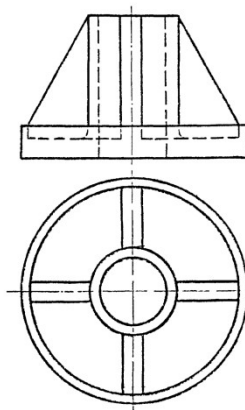
## Соединение винтом

№ вар	d	H <sub>1</sub>	Винт	№ вар	d	H <sub>1</sub>	Винт
			№ ГОСТа				№ ГОСТа
1	M16	34	17473 -80	16	M16	20	17473 - 80
2	M12	26	//	17	M12	15	//
3	M10	24	//	18	M10	20	//
4	M8	20	//	19	M8	15	//
5	M14	30	//	20	M20	24	//
6	M16	20	1491 - 80	21	M20	22	1491 - 80
7	M12	15	//	22	M12	20	//
8	M10	20	//	23	M10	18	//
9	M8	15	//	24	M8	20	//
10	M20	24	//	25	M14	20	//
11	M16	34	17475 - 80	26	M16	22	17475 - 80
12	M12	26	//	27	M12	12	//
13	M10	24	//	28	M10	20	//
14	M8	20	//	2	M8	15	//
15	M14	30	//	30	M16	30	//

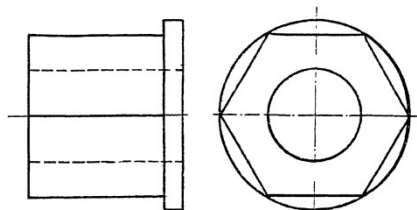
**Тест текущего контроля успеваемости  
работы № 7 «Эскизирование металлических деталей»**

По двум данным видам прочитайте внешнюю и внутреннюю формы деталей и выполните её эскиз с полезными разрезами.

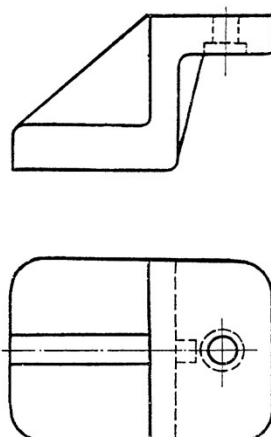
Вариант 1



Вариант 2



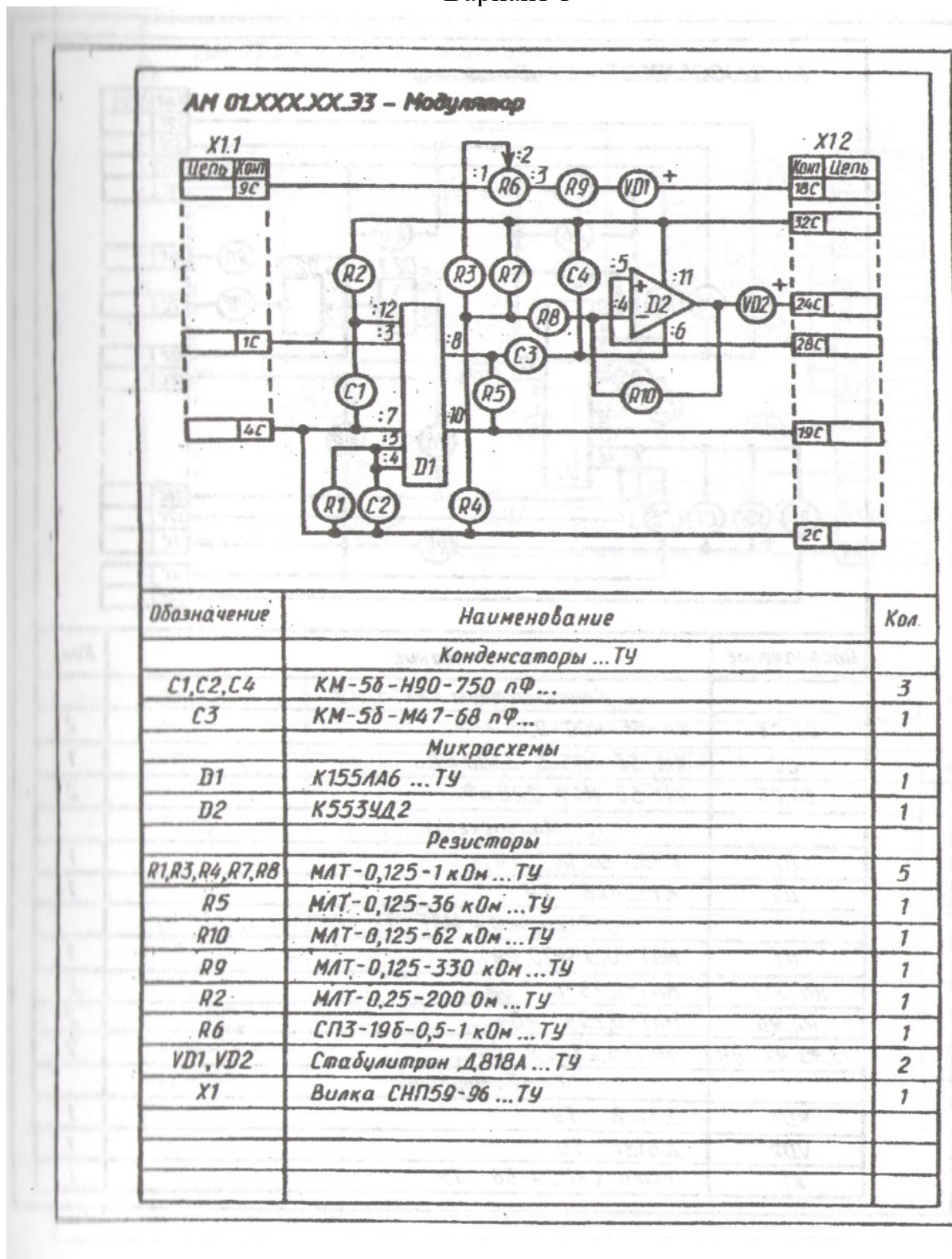
Вариант 3



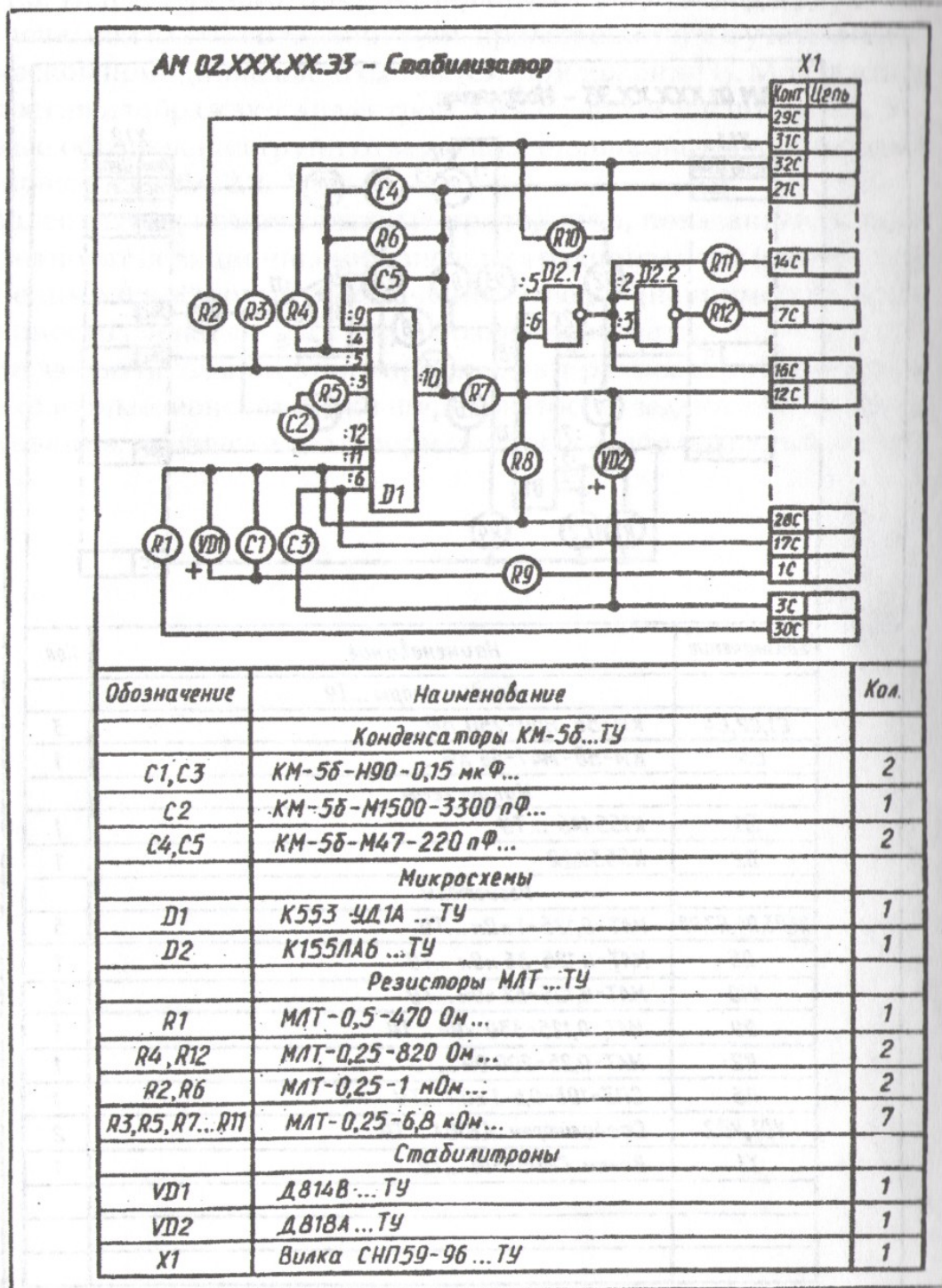
## Тест текущего контроля успеваемости работы № 8 «Выполнение электрической схемы устройства»

Выполнить заданную принципиальную электрическую схему, а также спецификацию к ней. Изучить условно-графические обозначения элементов.

Вариант 1

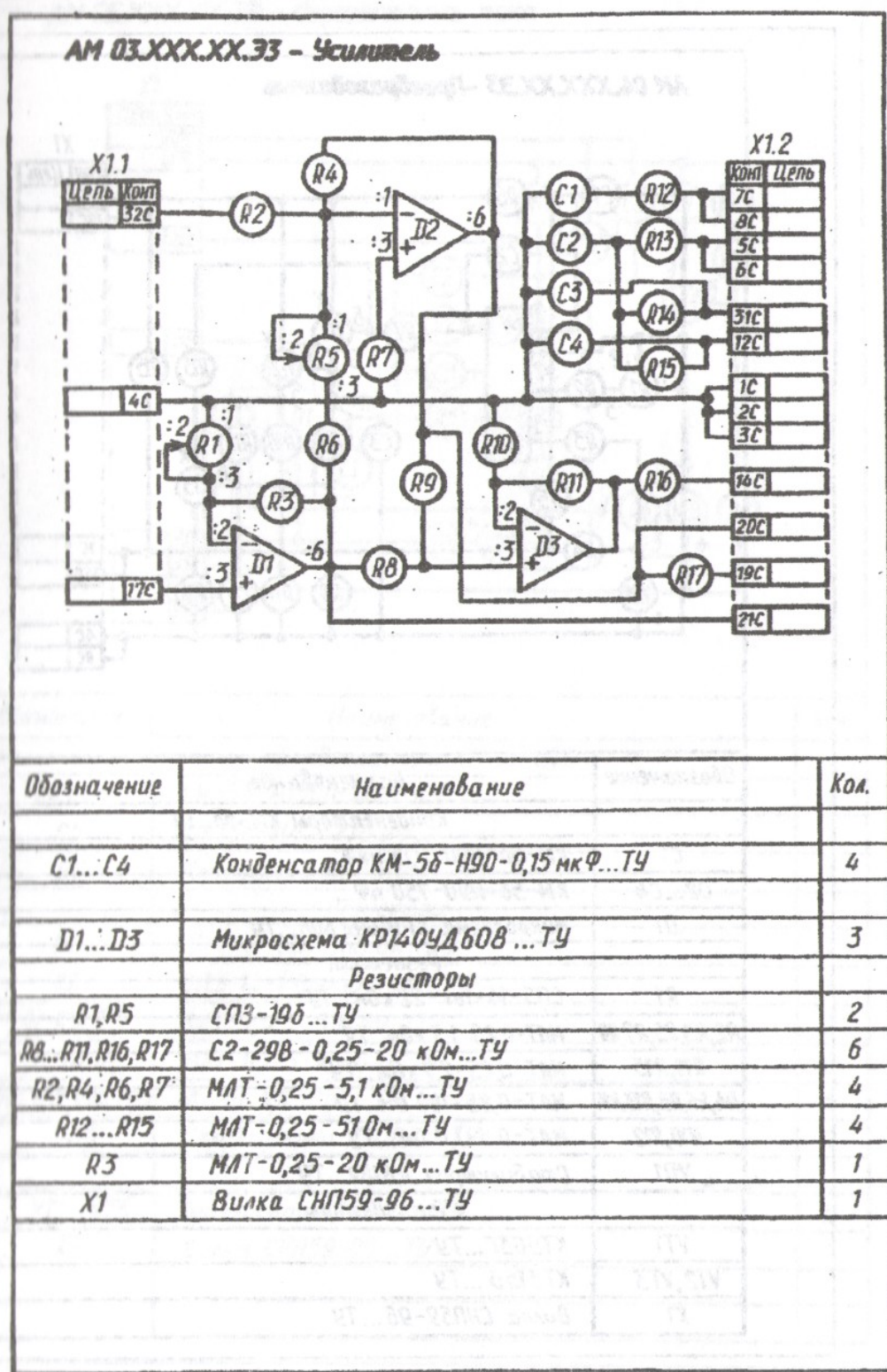


Вариант 2





Вариант 3



## 2. ФОНД ОЦЕНОЧНЫХ МАТЕРИАЛОВ ДЛЯ ПРОМЕЖУТОЧНОЙ АТТЕСТАЦИИ

### ТЕСТ № 1

промежуточной аттестации по дисциплине  
«Инженерная графика»

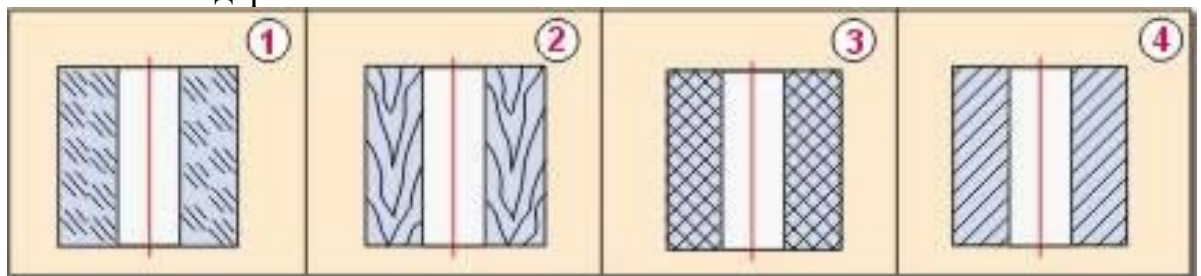
наименование дисциплины

для специальности 13.02.07 Электроснабжение (по отраслям)

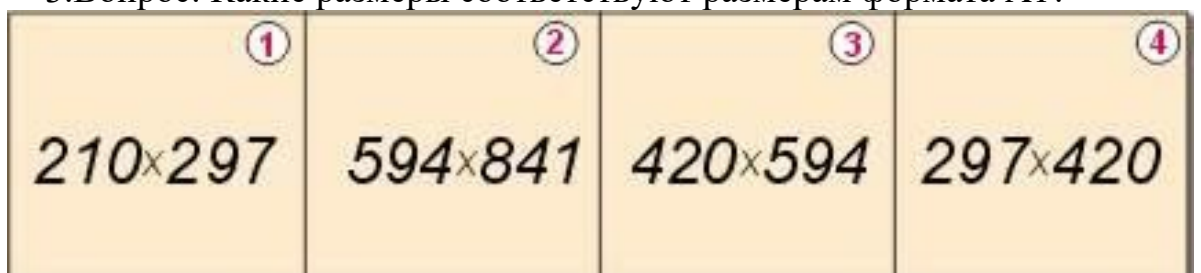
1. Вопрос: Какой линией проводится контур детали? Выберите правильный ответ:



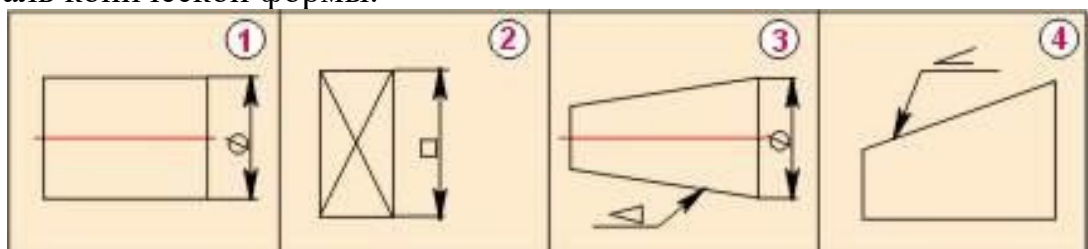
2. Вопрос: Определите рисунок, на котором изображена деталь, выполненная из дерева:



3. Вопрос: Какие размеры соответствуют размерам формата А1?

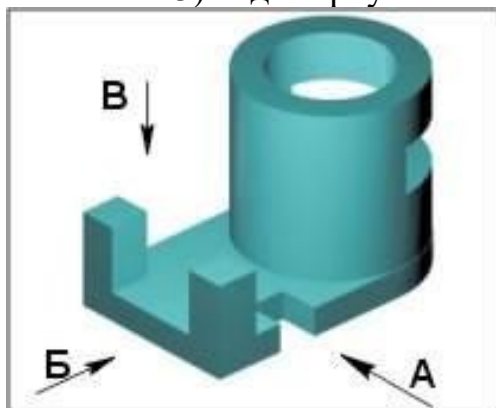


4. Вопрос: Определите номер рисунка, на котором изображена деталь конической формы.



5. Вопрос: Как называется вид по стрелке А?

- 1) Вид слева
- 2) Вид спереди
- 3) Вид сверху



### ТЕСТ № 2

промежуточной аттестации по дисциплине  
**«Инженерная графика»**

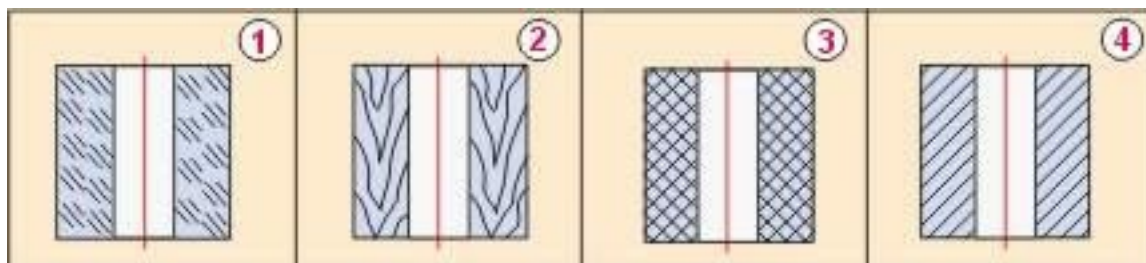
наименование дисциплины

для специальности 13.02.07 Электроснабжение (по отраслям)

1. Вопрос: Какой линией проводится невидимый контур детали?  
Выберите правильный ответ:



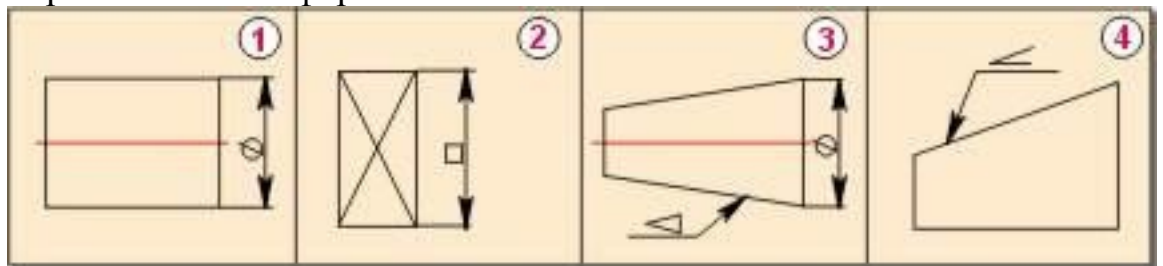
2. Вопрос: Определите рисунок, на котором изображена деталь,  
выполненная из металла:



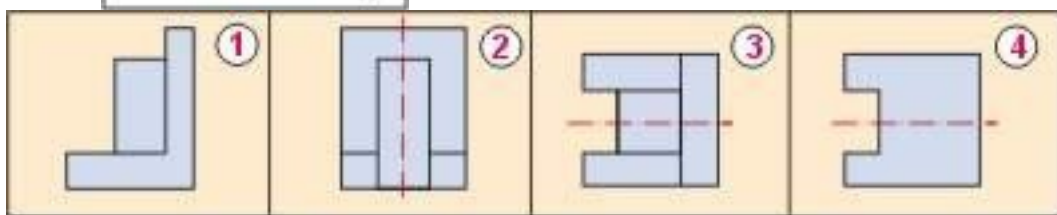
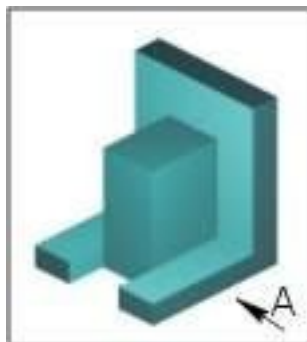
3. Вопрос: Какие размеры соответствуют размерам формата А4?

①	②	③	④
$210 \times 297$	$594 \times 841$	$420 \times 594$	$297 \times 420$

4. Вопрос: Определите номер рисунка, на котором изображена деталь призматической формы.



5. Вопрос: Какой рисунок соответствует направлению вида А?



ТЕСТ № 2

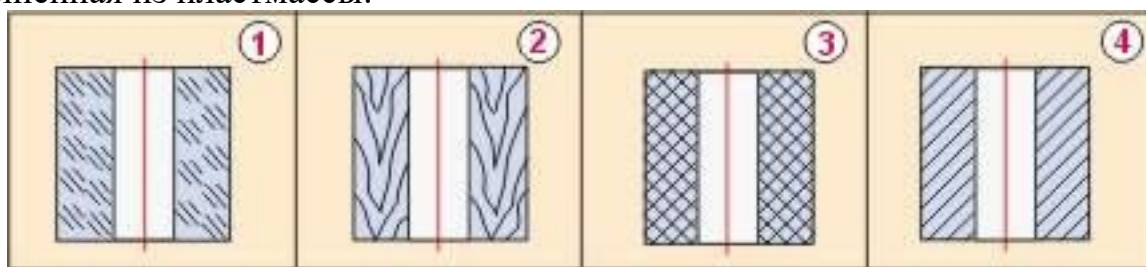
промежуточной аттестации по дисциплине  
«Инженерная графика»

наименование дисциплины  
для специальности 13.02.07 Электроснабжение (по отраслям)

1. Вопрос: Какой линией проводятся осевые и центровые линии детали? Выберите правильный ответ:



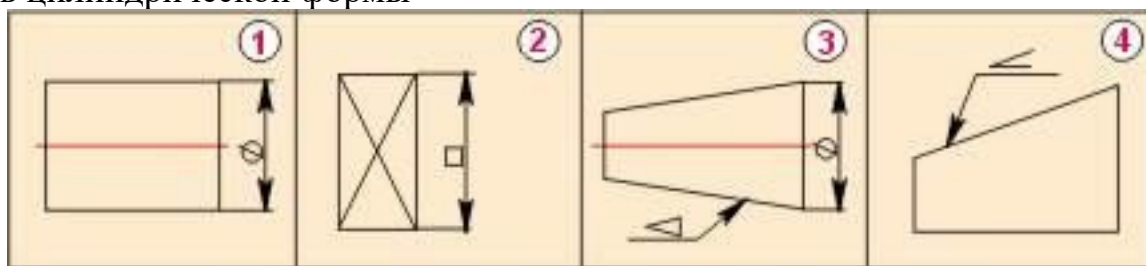
2. Вопрос: Определите рисунок, на котором изображена деталь, выполненная из пластмассы:



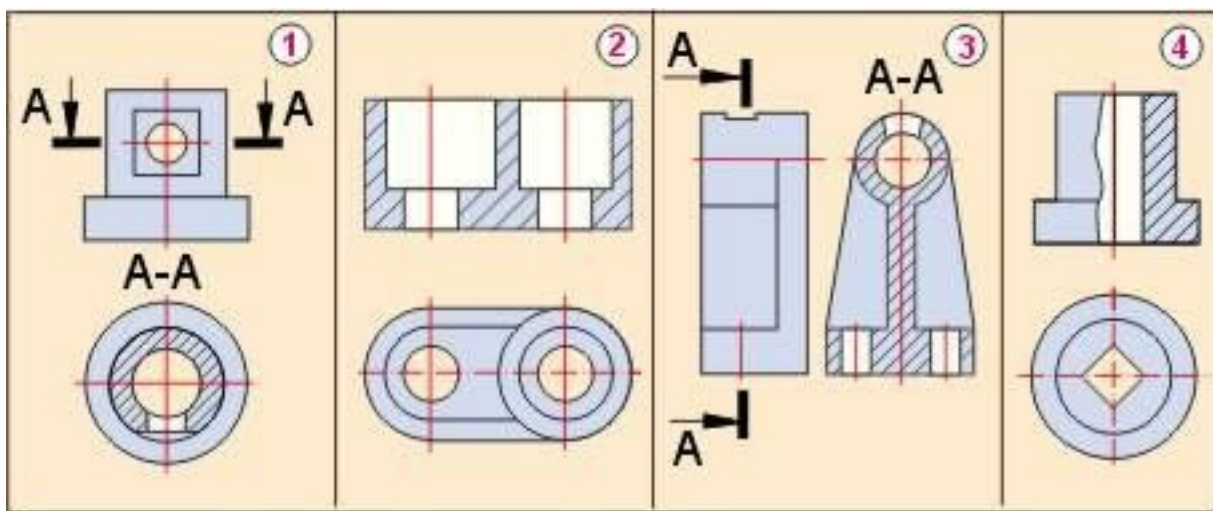
3. Вопрос: На каком рисунке обозначен масштаб увеличения?



4. Вопрос: Определите номер рисунка, на котором изображена деталь цилиндрической формы



5. Вопрос: Укажите номер рисунка, на котором изображён местный разрез.



### Критерии оценки

Критерий	Оценка по 100-балльной шкале	Оценка по традиционной шкале
Студент освоил изучаемый материал, выполняет задания в соответствии с индикаторами достижения компетенций, может допускать отдельные ошибки.	25-100	<i>Зачтено</i>
Студент не освоил основное содержание изученного материала, задания в соответствии с индикаторами достижения компетенций не выполнены или выполнены неверно.	0-24	<i>Не зачтено</i>

Приложение Б

**МИНИСТЕРСТВО НАУКИ И ВЫСШЕГО ОБРАЗОВАНИЯ  
РОССИЙСКОЙ ФЕДЕРАЦИИ**

Рубцовский индустриальный институт (филиал) федерального государственного бюджетного образовательного учреждения высшего образования «Алтайский государственный технический университет им. И.И. Ползунова»

**МЕТОДИЧЕСКИЕ РЕКОМЕНДАЦИИ  
ПО ДИСЦИПЛИНЕ**

**ОП.01 Инженерная графика**

(наименование дисциплины по учебному плану)

Для специальности: 13.02.07 Электроснабжение (по отраслям)

Форма обучения: очная

---

Рубцовск, 2022

## **1. МЕТОДИЧЕСКИЕ УКАЗАНИЯ ПО УСВОЕНИЮ УЧЕБНОГО МАТЕРИАЛА**

«Инженерная графика» является первой общетехнической дисциплиной, изучаемой в колледже. Недостаточная школьная подготовка по черчению и геометрии, делает эту дисциплину для учащихся фактически новой. При изложении нового материала, преподавателю приходится отводить время и на коррекцию геометрико-графических знаний студентов.

Значительную часть необходимой информации студент приобретает в процессе работы с учебной и справочной литературой. Как правило, начинающие студенты не умеют самостоятельно добывать знания. Поэтому дисциплина «Инженерная графика» должна занимать бюджет учебного времени, соответствующий её трудоёмкости. Курс необходимо изучать последовательно и систематически, что формирует профессиональные умения и навыки студента.

При изучении инженерной графики студентами осваивается не только большой объем теоретического материала и его практического применения при решении задач, но и приобретаются навыки выполнения графических работ в строгом соответствии с нормативными документами.

Дисциплина носит прикладной утилитарный характер, а овладение любыми умениями и навыками возможно только через кропотливый каждодневный труд, сопровождаемый усидчивостью и прилежанием. Поэтому задачей преподавателя является не только транслирование теоретического материала, но и формирование мотиваций к освоению новых умений и навыков.

Такие задачи могут решаться только при осуществлении межпредметной связи, что требует от преподавателя довольно обширных знаний не только по курсам смежных дисциплин, но и требований к специалисту в его будущей профессиональной деятельности.

Курс «Инженерная графика», в силу широты спектра своего практического использования, требует от преподавателя профессионального роста в теоретическом плане, а также освоения современных образовательных технологий и их применения в учебном процессе.

Содержание дисциплины представлено в дидактических единицах, по итогам изучения которых предусмотрен промежуточный контроль в виде собеседования. Каждый блок представлен определенным количеством работ, выполнение которых предполагает текущий контроль знаний студентов. Итоговая аттестация представляет собой зачет.

## **2. МЕТОДИЧЕСКИЕ УКАЗАНИЯ СТУДЕНТАМ ПО ПОДГОТОВКЕ К ЗАНЯТИЯМ ПО КУРСУ "ИНЖЕНЕРНАЯ ГРАФИКА"**

Управление качеством образования предполагает разнообразные технологии при организации учебного процесса, его осуществлении, выявления уровня сформированных у обучающихся компетенций, являющихся важнейшим показателем уровня профессиональной подготовки.

**На лекциях** рассматриваются принципиальные вопросы, формируются и доказываются основополагающие моменты, а также типовые геометрические задачи, поясняется алгоритм их решения и построения. Технические возможности современных средств обучения позволяют не только применять большой объем иллюстративного материала, тем самым, увеличивая его наглядность и доступность понимания, но и повышают познавательный интерес студентов к изучаемой дисциплине. Подготовка к лекции заключается в том, чтобы перед каждой следующей лекцией обучающийся восстанавливал в памяти материал предыдущей по конспектам, а в случае необходимости, и по рекомендованным учебникам.



**Практические занятия** проводятся в чертежных залах с применением раздаточного материала, с демонстрацией плакатов и электронных презентаций. На таких занятиях рассматриваются частные случаи вариантов построения уже изученных на лекциях, а также выполняется детализация понятий и приемов для выполнения индивидуальных домашних заданий.

Все обучающиеся обеспечиваются необходимыми комплектами индивидуальных заданий, раздаточным материалом, методическими пособиями.

Подготовка к занятиям должна заключаться в тщательном изучении теоретического материала, в осмысленном решении задач, подготовке графических работ. Обязательной является подготовка к каждому уроку.

**Самостоятельная работа** предполагает углубленное изучение теории, приобретение навыков ее практического применения, реализуемого при выполнении индивидуальных домашних заданий и контрольной работы.

На стендах кафедры представлены образцы заданий для текущего контроля знаний.

**Графические индивидуальные работы** составлены с учетом уже изученного объема материала и носят обобщающий характер в освоении каждого раздела дисциплины. Задания составлены по вариантам в зависимости от количества студентов в группе. Все индивидуальные задания сопровождаются методическими рекомендациями по их выполнению и содержат теоретический материал в необходимом объеме. При выполнении индивидуальных графических работ необходимо изучить не только теоретические моменты, изложенные преподавателем во время лекций и практических занятий, но и пытаться углубить свои знания, знакомясь со всеми возможными источниками по данным темам.

Графические работы, представляемые преподавателю на проверку или к защите, должны быть выполнены не только грамотно, но и максимально аккуратно. Обучающийся должен заботиться об их тщательной сохранности.

Выявление уровня сформированных у студента компетенций осуществляется с помощью модульно-рейтинговой системы (СК ПВД 01-242-2021), способствующей развитию самостоятельности, умению организовать и спланировать процесс освоения дидактических единиц дисциплины.

Контроль знаний студента осуществляется на аудиторных занятиях. К зачёту допускается обучающийся, выполнивший все задания и прошедший текущий контроль знаний.

Форма проведения зачетного занятия - графическая работа. Зачет проводится с использованием оценочных средств промежуточной аттестации - комплекта заданий для зачетной контрольной работы, утверждённых заведующим кафедрой.

### **3. МЕТОДИЧЕСКИЕ РЕКОМЕНДАЦИИ ПРЕПОДАВАТЕЛЮ ДИСЦИПЛИНЫ**

Дисциплина «Инженерная графика» представляет собой комплекс теоретических знаний, реализуемых в создании графических документов, их чтении в практических целях при разработке проектов машин и механизмов, зданий и сооружений, разработке различных технологий. В связи с этим преподаватель этой дисциплины должен свободно владеть всей полнотой излагаемого теоретического материала, практикой использования справочной, литературы, нормативных документов, относящихся и к предмету, и к организации учебного процесса.

Для осуществления преподавательской деятельности необходимо владеть знаниями в объеме, достаточном для решения педагогических, научно-методических, организационных задач. На занятиях необходимо создавать максимально комфортную обстановку для раскрытия творческого потенциала обучаемых.

Преподаватель должен владеть различными современными методиками, знать основы возрастной педагогики и психологии, уметь использовать в своей деятельности современные средства обучения. Преподавателю необходимо создать атмосферу сотрудничества, не допуская попустительства к проявлениям халатности и недисциплинированности. Замечания студентам необходимо делать в тактичной форме.

Для успешного достижения цели обучения необходимо осуществлять обучение с учетом специфики предмета.

Залогом успеха образовательной работы является четкая организация учебного процесса, Преподаватель своим примером должен показывать отношение к выполняемым обязанностям, не допуская опозданий и неорганизованности. Занятия должны четко планироваться, формируя у студентов привычку к плановости работы.

Лекции по дисциплине следует проводить в специализированных аудиториях для максимального использования иллюстративного материала.

Аудиторные занятия проводятся с использованием методических пособий, справочных приложений, комплектов раздаточного материала, макетов, чертежей и плакатов.

На первом занятии необходимо озвучить понятные и логически простые требования к студентам, подчеркнув их практическую целесообразность для успешного освоения предмета. Ознакомить студентов с программой курса, планом и методиками сдачи индивидуальных заданий, проведения текущих и промежуточных испытаний. Студентов необходимо заранее знакомить с заданиями, входящими в контрольные испытания.

Выставляемая преподавателем оценка должна быть не только объективной, но и сопровождаться комментариями о качестве ответа, о его достоинствах и недостатках, о возможностях улучшения оценки.